



SUPERX.
OWNER'S MANUAL SUPPLEMENT.

cannondale

VEILIGHEIDSINFORMATIE

Over dit supplement

De supplementen bij deze handleiding bieden belangrijke modelspecifieke informatie met betrekking tot veiligheid, onderhoud en techniek. Ze kunnen niet dienen ter ver-vanging van uw Cannondale Handleiding voor de Eigenaar.

Dit supplement kan slechts een van meerdere supplementen voor uw fiets zijn. Zorg dat u alle supplementen verkrijgt en leest.

Als u een handleiding of een supplement nodig hebt, of als u vragen hebt over uw fiets, neem dan direct contact op met uw Cannondale dealer, of bel ons via een van de telefoonnummers die u op de achterflap van deze handleiding vindt.

U kunt Adobe Acrobat PDF-versies van alle Cannondale handleidingen en supplementen downloaden van onze website: <http://www.cannondale.com/bikes/tech>.

- De handleiding is geen complete veiligheids of onderhoudshandleiding voor van uw fiets.
- Deze handleiding bevat geen montage-instructies voor uw fiets.
- Alle Cannondale fietsen moeten volledig gemonteerd en door een Cannondale dealer geïnspecteerd zijn voordat ze aan de eigenaar geleverd worden.



WAARSCHUWING

In dit supplement kunnen procedures worden beschreven die de algemene technische ervaring te boven gaan.

Er kunnen gespecialiseerde gereedschappen, vaardigheden en kennis vereist zijn. Onjuist uitgevoerde mechanische werkzaamheden kunnen het risico van ongevallen vergroten. Een fietsongeval draagt altijd het risico van ernstig letsel, verlamming of overlijden. Om de risico's te minimaliseren bevelen wij eigenaren sterk aan mechanische werkzaamheden altijd te laten verrichten door een geautoriseerde Cannondale dealer.

Belangrijke mededelingen over composieten



WAARSCHUWING

Uw fiets (frame en componenten) is gemaakt van composietmaterialen, ook wel genoemd 'carbon fiber'.

Alle rijders moeten op de hoogte zijn van een aantal fundamentele zaken betreffende composieten. Composietmaterialen die zijn samengesteld uit carbonvezels zijn sterk en licht maar bij een crash of bij overbelasting zullen carbonvezels niet buigen maar breken.

Voor uw eigen veiligheid en omdat u een dergelijke fiets gebruikt, moet u zeer strikt de procedures voor service, onderhoud en inspectie van alle composietonderdelen (frame, stuurpen, vork, stuur, zadelpen, enz.) volgen. Vraag uw Cannondale-dealer om hulp.

Het is zeer belangrijk dat u deel II, sectie D, "Veiligheidsinspecties" in uw Cannondale gebruikershandboek leest voordat u gaat rijden.

NIET OPVOLGEN VAN DEZE VEILIGHEIDSINSTRUCTIES KAN LEIDEN TOT ONGEVALLEN WAARBIJ U ZWAAR GEWOND OF VERLAMD KUNT RAKEN OF KUNT KOMEN TE OVERLIJDEN.

Gebruiksdoel



Het gebruiksdoel van uw fiets of frame is **TERREIN 2 / ALGEMEEN GEBRUIK.**



WAARSCHUWING

HOUD REKENING MET HET GEBRUIKS-DOEL VAN UW FIETS. VERKEERD GEBRUIK VAN UW FIETS IS GEVAARLIJK.

Lees (en begrijp) Gebruiksdoel in DEEL II van uw Cannondale Handleiding voor de Eigenaar.

Inspectie en botsingsschade



WAARSCHUWING

NA EEN VAL OF BOTSING:

Inspecteer het frame zorgvuldig op beschadigingen (zie DEEL II, hoofdstuk D. Veiligheidsinspectie in uw Cannondale Handleiding voor de Eigenaar.)

Rij niet op uw fiets als u enig teken ziet van schade, zoals gebroken, gesplinterde of gedelamineerde koolstofvezel.

AL DE VOLGENDE ZAKEN KUNNEN WIJZEN OP DELAMINATIE OF SCHADE:

- Het frame voelt vreemd of anders dan anders aan
- Koolstof voelt zacht aan of heeft een andere vorm
- Kraken of andere onverklaarbare geluiden
- Zichtbare scheurtjes, een witte of mel-kachtige kleur in het koolstofvezelgedeelte

Blijven rijden op een beschadigd frame maakt de kans op framebreuk groter. Een ongeluk met in het ergste geval de dood kan het gevolg zijn.

Overlakken of overspuiten



WAARSCHUWING

Het overlakken, retoucheren of overspuiten van uw frame of vork kan ernstige schade veroorzaken, die tot een ongeval zou kunnen leiden. U kunt ernstig letsel oplopen, verlamd raken of zelfs overlijden.

Chemicaliën in overspuitmiddelen, oplosmiddelen en afhaalmiddelen kunnen de chemische verbindingen die de composieten van uw frame bijeenhouden aantasten, verzwakken of vernietigen.

Gebruik van schuurmiddelen op, of het schuren van de frame-/vorkstructuur, de oorspronkelijke lak, stickers of coatings met mechanische methoden als zand-, kogel- of glasstralen of schaven kan leiden tot verwijdering of verzwakking van framemateriaal.

Fietsstandaards

De klemmen van een gewone fietsstandaard kunnen genoeg kracht ontwikkelen om uw frame ernstig of zelfs onherstelbaar te beschadigen.

LET OP

Plaats uw fiets nooit in een fietsstandaard door het frame vast te klemmen.

Zet uw fiets in een standaard door de zadelpen uit te trekken en de klem rond de uitgetrokken zadelpen te bevestigen. Zet het zadel niet hoger dan het merkteken voor maximumhoogte op de zadelpen.

Maak de zadelpen schoon voordat u hem vastklemt en bescherm het oppervlak door een doek om de pen te wikkelen.

Als u een oude ongebruikte zadelpen hebt, gebruik dan deze in plaats van de originele zadelpen om uw fiets vast te klemmen in de werkstandaard.

Aanhaalmomenten

Het juiste aanhaalmoment voor de bevestigingsmiddelen (bouten, schroeven, moeren) op uw fiets is zeer belangrijk voor uw veiligheid. Het juiste aanhaalmoment is ook belangrijk voor de duurzaamheid en prestaties van uw fiets. Wij raden u aan uw dealer alle bevestigingsmiddelen te laten vastzetten met een momentsleutel. Als u onderdelen zelf wilt vastzetten, gebruik dan ook altijd een momentsleutel.

Find Tightening Torque Information

Door het grote aanbod aan fietsmodellen en onderdelen zou een overzicht van aanhaalmomenten op het moment van publicatie alweer achterhaald zijn. Veel bevestigingsmiddelen moeten worden vastgezet met een borgmiddel zoals Loctite®.

Om het juiste aanhaalmoment en borgmiddelgebruik te bepalen vragen we u het volgende te controleren:

- Merktekens op het onderdeel. Veel onderdelen zijn voorzien van merktekens. De toevoeging van merktekens wordt steeds algemener.
- Aanhaalspecificaties in de handleidingen bij onderdelen die met uw fiets worden meegeleverd.
- Aanhaalspecificaties op de websites van onderdelenfabrikanten.
- Raadpleeg uw dealer. Dealers hebben toegang tot actuele gegevens en ervaring met het juiste aanhaalmoment voor de meeste bevestigingsmiddelen.

Hometrainers

Als u een trainer gebruikt waarvoor het voorwiel moet worden verwijderd en die de vorkpatten vastklemt: zorg dan dat snelspanner van uw vork goed vastzit! Speling leidt tot slijtage van onderdelen en schade aan uw fiets.

Als u een trainer gebruikt die de fiets rechtop houdt door de achterste snelspanners tussen twee kegels te klemmen: verwijder dan de fraaie lichtgewicht snelspanners waarmee uw fiets werd geleverd. Gebruik in plaats daarvan een zware kwaliteit klassieke stalen snelspanner en zet die goed vast! Speling leidt tot slijtage van onderdelen en schade aan uw fiets. Bedenk dat veel moderne snelspanners niet in de klemkegels van dit soort trainers passen, omdat ze een andere vorm hebben.

Wees zeer voorzichtig met een koolstofvezel frame of vork. Koolstofvezel is relatief zacht en niet bestand tegen wrijving. Bij de geringste wrijving zal koolstofvezel al snel slijten.

Als u vaak een trainer gebruikt, overweeg dan daar een oude fiets op te zetten: corrosie door zweet zorgt voor beschadigingen. Gewicht is onbelangrijk. Voorkom slijtage aan uw dure onderdelen.

LET OP

TRAINERS - De onjuiste plaatsing van een fiets in een hometrainer-installatie, of het gebruik van een model dat niet compatibel is met het frame van uw fiets kan ernstige schade veroorzaken.

BIDONS - Een stoot, ongeval of een losse bidonhouder kan leiden tot schade aan uw frame.

Dergelijke schade wordt niet gedekt door de beperkte garantie van Cannondale.

Bidons

Stoten vanaf de zijkant tegen de bidon of de bidonhouder kan leiden tot schade aan schroefdraad van de bidonnokken als gevolg van de grote hefboomwerking op een klein oppervlak. Het laatste waar u zich tijdens een crash zorgen om zou moeten maken is het heelhouden van de bidonnokken in uw frame. Echter als u uw fiets opbergt of transporteert moet u maatregelen nemen om te voorkomen dat de bidon door iets geraakt wordt of een zware klap krijgt die kan leiden tot schade. Verwijder de bidon en de bidonhouder als u uw fiets inpakt voor transport.

Controleer van tijd tot tijd de bevestiging van de bidonhouder; draai de boutjes vaster als dat nodig is. Rij niet met een losse bidonhouder. Rijden met losse boutjes kan een heen- en weergaande beweging of trillingen veroorzaken in de bidonhouder. Een losse bidonhouder kan de nokken beschadigen en deze kunnen mogelijk uit het frame worden getrokken. Het is soms mogelijk om een loszittende nok te repareren of een andere te monteren maar dat lukt alleen als het frame verder onbeschadigd is. Vervanging kan alleen met behulp van een speciaal stuk gereedschap. Als u schade opmerkt aan de schroefdraad van de bidonnokken, vraag dan uw Cannondale-dealer om hulp.

Een frame opbouwen

Overleg voordat u een frame opbouwt met uw Cannondale dealer en de onderdelen-fabrikanten en bespreek uw rijstijl, capaciteiten, gewicht en belangstelling en geduld voor onderhoud.

Verzeker u ervan dat de gekozen onderdelen bij uw fiets passen en geschikt zijn voor uw gewicht en rijstijl.

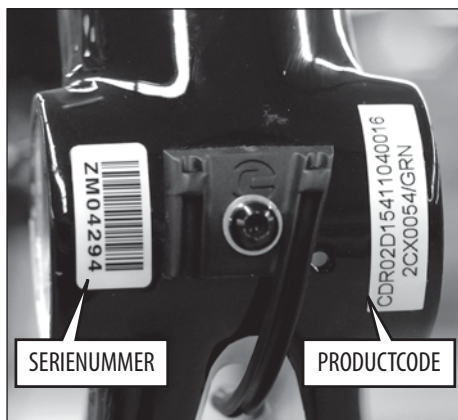
In het algemeen kennen lichtere onderdelen een kortere levensduur. Bij het kiezen voor lichtgewicht onderdelen sluit u een compromis; u geeft de voorkeur aan betere prestaties en minder gewicht boven duurzaamheid. Kiest u lichtgewicht onderdelen, dan moet u deze vaker nakijken. Bent u een wat zwaardere rijder of heeft u een ruwe, nietsontziende, 'go for it'-rijstijl, koop dan zwaardere onderdelen.

Lees de instructies en waarschuwingen van de onderdelenfabrikant en houd u hieraan.

SERIENUMMER

Het serienummer is te vinden onder het bottom bracket. Het serienummer bestaat uit een barcode met 7 karakters. Gebruik dit serienummer om uw fiets te registreren. Zie ook het Cannondale handboek voor meer informatie over garantieregistratie.

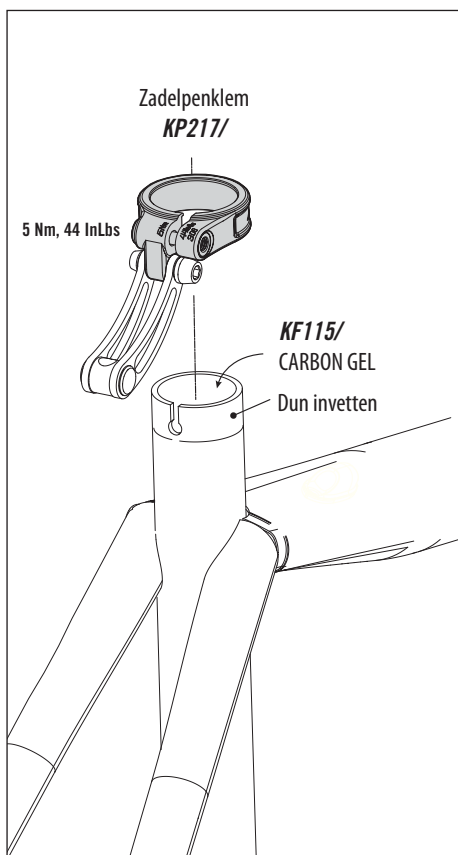
Andere codes op het brackethuis hebben te maken met de productie, waaronder het modeljaar, frametype, framemaat en de kleurcode. Dezelfde productcode kan ook voorkomen op veel andere fietsen en is geen unieke identificatie voor uw frame.



ZADELPEN

Gebruik een carbonpasta van hoge kwaliteit om de zadelpen te monteren en te onderhouden. Cannondale heeft daarvoor kit **KF115/** met voldoende inhoud voor twee of drie onderhoudsbeurten.

1. Controleer of de zadelpen, de klem en de zadelpen schoon zijn. Gebruik een droge doek.
2. Breng een kleine hoeveelheid zadelpen-gel aan op het oppervlak van de zadelpen, en plaats de pen in de zadelpen.
3. Draai de zadelpen aan met een momentsleutel. Overschrijd niet het maximale moment: 5 nm.
4. Controleer de aanhaalmomenten van de bouten die het zadel aan de zadelpen klem bevestigen. Te veel moment kan de bouten beschadigen. Te weinig moment leidt tot beweging, die metaalmoeheid en beschadiging van de bouten kan veroorzaken.



REAR DERAILLEUR HANGER

Vervangen:

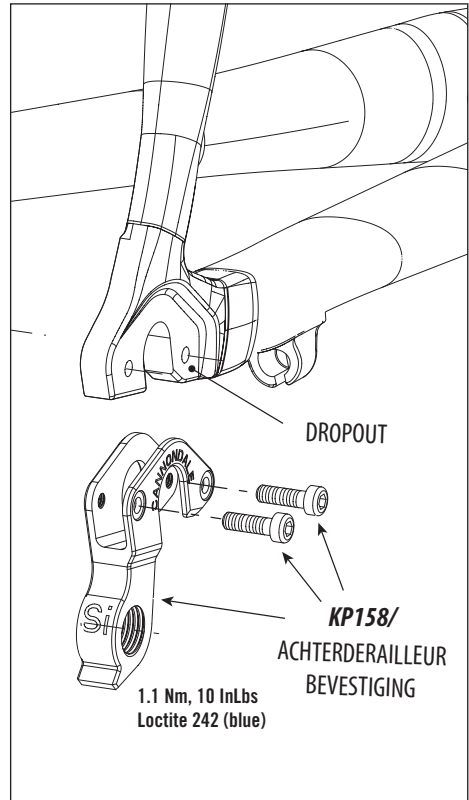
Verwijder de bevestigingschroeven en verwijder de oude bevestigingsnok uit de dropout. Maak het gebied rond de dropout schoon en controleer het frame zorgvuldig op scheurtjes of andere schade. Als u schade aantreft, laat het frame dan door de Cannondale-dealer inspecteren.

Als de dropout onbeschadigd is, doe dan een dunne laag vet op de beide zijden van de dropout. Dit voorkomt dat er krakende geluiden optreden als gevolg van hele kleine bewegingen tussen dropout en derailleurnok tijdens het schakelen.

Schuif de nieuwe derailleurnok *KP158/* op de dropout. Doe een beetje loctite op de schroefdraad van de boutjes en draai ze vast met het voorgeschreven aanhaalmoment.

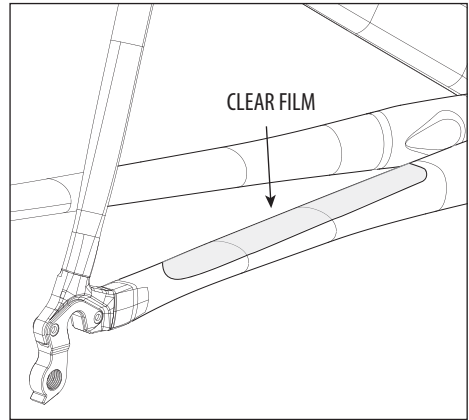
LET OP

Gebruik nooit een uitlijningsgereedschap om de derailleurbevestiging recht te buigen. Als de derailleurbevestiging moet worden rechtgebogen, verwijder deze dan eerst van het frame!



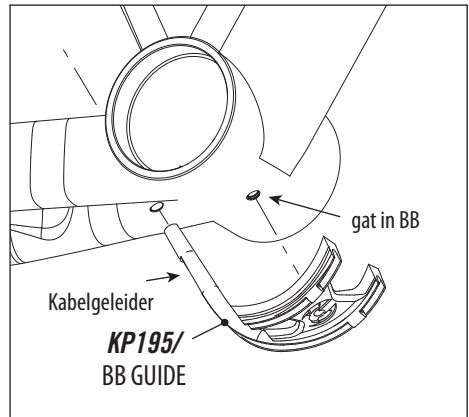
CHAINSTAY PROTECTION

De doorzichtige zelfklevende beschermingslaag die boven op de rechter liggende achtervork kan worden geplakt, beschermt in beperkte mate tegen frameschade als de ketting op de achtervork slaat. Vervangende onderdelen zijn verkrijgbaar via de Cannondale-dealer.



BB KABELGELEIDER

De BB-kabelgeleider klikt in de uitsparing in het brackethuis en heeft een geleidingsbuisje dat door het brackethuis loopt.

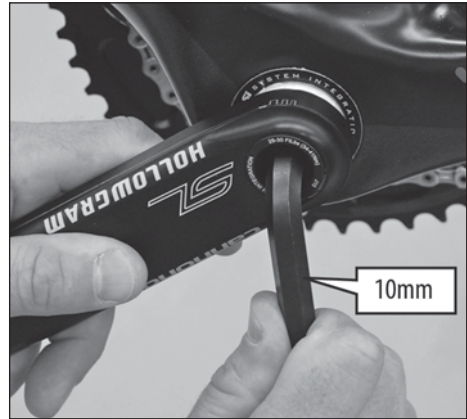


HOLLOWGRAM SL

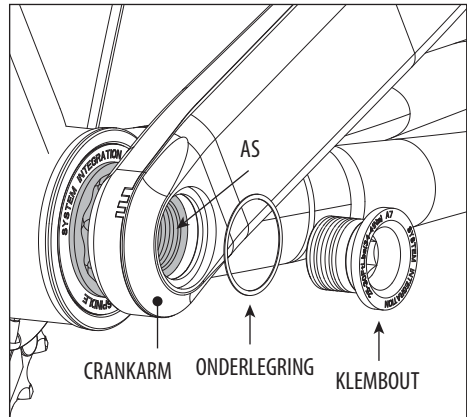
Crankarm verwijderen

De navolgende procedure is zowel van toepassing op linker als rechter crankarm.

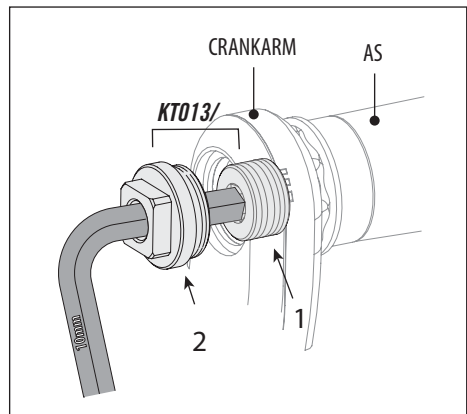
1. Steek een 10 mm inbus in de klembout.
2. Houd de crankarm met de andere hand tegen en draai de klembout tegen de klok in om deze los te draaien van de crankarm.



3. Verwijder de dunne stalen ring die onder de kop van de bout ligt. Deze kan ook nog vastzitten in de crankarm.

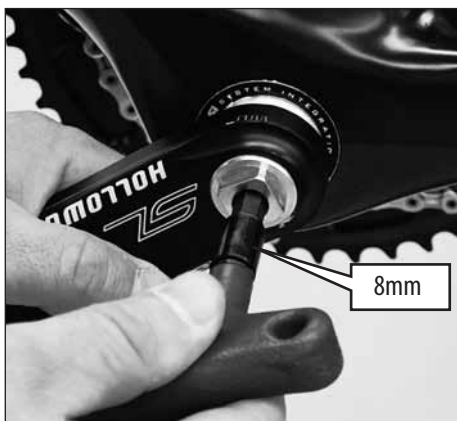


4. Doe een beetje vet op de beide delen van het Cannondale crankarm tool **KT013/**. Draai het deel 1 van de tool in de as totdat deze aansluit tegen het uiteinde van as. Draai het deel 2 van de tool compleet in de crankarm en zet hem vast met een 15 mm steeksleutel of bahco.



5. Steek een 8 mm inbussleutel door het tweede deel in het eerste deel van het demontagetool.

Houd de crankarm met uw ene hand tegen en draai met de andere hand de 8 mm inbussleutel tegen de klok in totdat de crankarm van het uiteinde van de as te verwijderen is.



6. Houd de crankarm met uw ene hand tegen en draai met de andere hand de 8 mm inbussleutel tegen de klok in totdat de crankarm van het uiteinde van de as te verwijderen is. .



Montage van de crankarm

Kijk of de asopeningen in de crankarmen, de spiebanen op de as en de schroefdraad van de klembouten schoon zijn en doe een beetje vet van hoge kwaliteit op de oppervlakten voordat u de onderdelen monteert.

Niet-aangedreven kant (links) - zie afbeelding links onderaan de pagina.

Aangedreven kant (rechts) - voordat u de rechter crankarm/spider op de as monteert, controleert u of de volgorde van de onderdelen correct is (lagerafdichting, dunne opvullingen, gegolfde vulring). Gebruik genoeg 0,5 mm spacers op de as om de gegolfde vulring licht samen te drukken als de klembout wordt vastgedraaid.

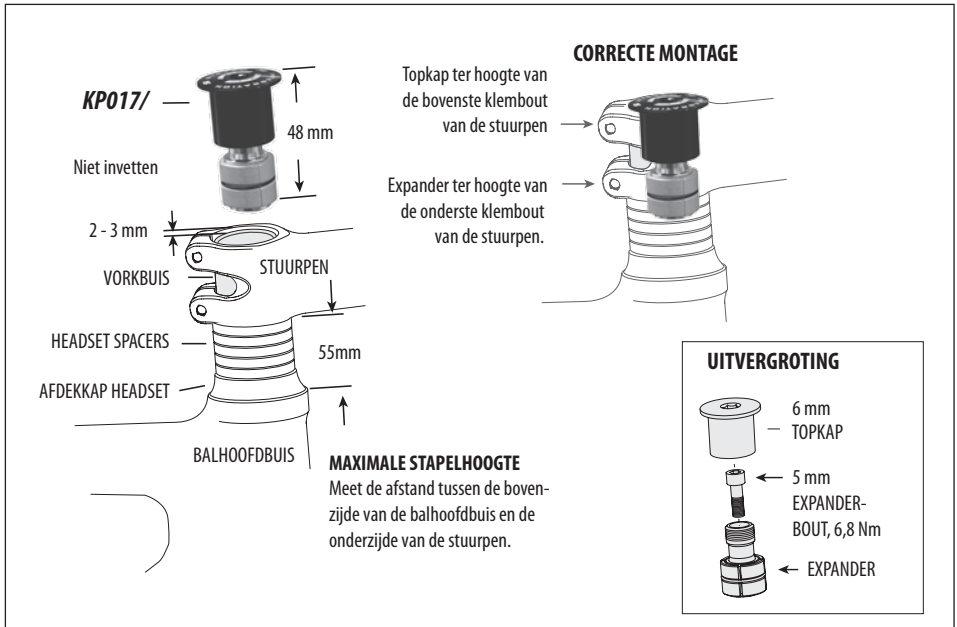


Gebruik een torque sleutel om de bouten aan te draaien tot:

25-30 FtLbs, 34-41 Nm



SI COMPRESSIE-MECHANISME KP017/INSTRUCTIES

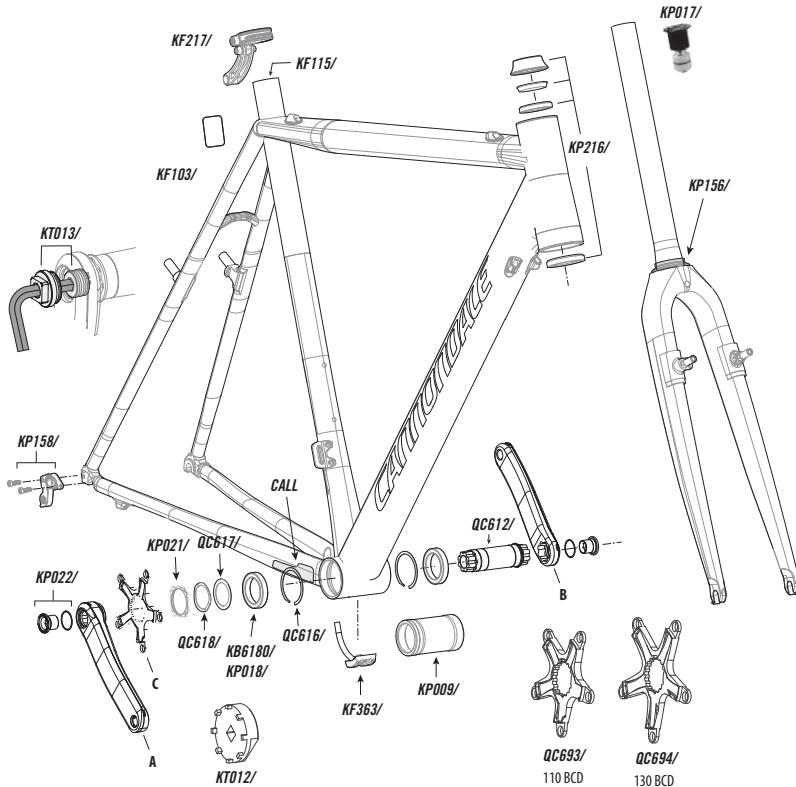


De onderstaande procedure mag alleen door een professionele fietsmonteur worden uitgevoerd.

1. Monteer de vork, headset, spacers en de stuurpen op de vorkbuis zonder de klembouten van de stuurpen vast te draaien. Als het systeem gemonteerd is, moet de carbon vorkbuis 2-3 mm onder de bovenzijde van de stuurpen blijven. Alle spacers moeten onder de stuurpen worden gemonteerd tot de aangegeven maximale stapelhoogte. Er mogen geen spacers boven de stuurpen worden gebruikt.
2. Stel het compressiemechanisme in voordat u deze in de vorkbuis steekt. Stel de lengte zo in dat de expander ter hoogte van de onderste klembout van de stuurpen komt te zitten. De topkap en de expander geven noodzakelijke extra ondersteuning aan de carbon vorkbuis als de klembouten van de stuurpen worden aangedraaid. De lengte kan worden aangepast door de topkap op de onderdelen van de expander te draaien.
3. Als het mechanisme op de juiste lengte is ingesteld, kunt u het in de vorkbuis monteren. De constructie is zodanig dat deze nauwsluitend in de vorkbuis past. Steek een 5 mm inbussleutel door het gat aan de bovenzijde van de TOPKAP in de BOUT van de EXPANDER. Draai de expander vast door hem met de klok mee te draaien en vast te zetten met 6,8 Nm (5 ftLbs).
4. U kunt nu de voorspanning op de lagers zetten door een 6 mm inbussleutel in het zeskantige gat van de TOPKAP te steken. Draai de hele topkap met de klok mee om de voorspanning te verhogen. Door de kap tegen de klok in te draaien, wordt de voorspanning verlaagd. Als de voorspanning op de headset goed aanvoelt, draai dan de stuurpen zodanig dat het stuur recht komt te staan en draai de klembouten van de stuurpen aan met het aanhaalmoment dat is voorgeschreven voor de betreffende stuurpen. Lees daarvoor de instructies van de fabrikant van de stuurpen. Meestal staan de aanhaalmomenten ook op de onderdelen vermeld.

VERVANGENDE ONDERDELEN

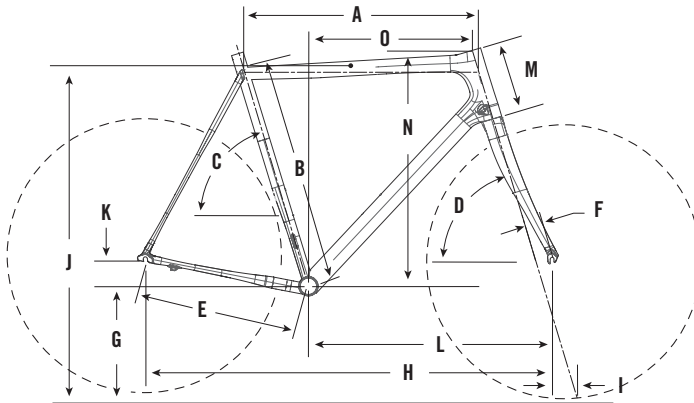
De volgende kits met vervangende onderdelen zijn beschikbaar via een Cannondale-dealer:



NO. (QTY)	CODE	DESCRIPTION
	KP216/	KIT,HEADSET, SUPER X
	KP017/	KIT,COMP ASSY,23.6ID,EXPANDER
	KP156/	KIT,CROWN RACE, CAAD10
	KF363/	KIT,BB, CABLEGUIDE, SYNAPSE(1)
	KP158/	KIT,DER HANGER,RD CAAD10/EVO
	KF055/	KIT,ADJUSTER-INLINE SHIFTER-2
	KP217/	KIT, SEATBINDER, SUPER X
	KP009/	KIT,ADAPTER,SIBB TO 68MM TAP
	KF365/	KIT, TOOL,SIBB/68 ADP. INSTALL
	KF366/	KIT, TOOL, SIBB ADAPTER EXTRACT
	KF115/	KIT,GEL,DYNAMIC,CARBN SEATPOST
	KF103/	KIT,SCUFFGUARD 8-PK

NO. (QTY)	CODE	DESCRIPTION
A	KP020/170L	KIT,CRANKARM-SL BLK,170 LFT
	KP020/172L	KIT,CRANKARM-SL BLK,172 LFT
	KP020/175L	KIT,CRANKARM-SL BLK,175 LFT
B	KP020/170R	KIT,CRANKARM-SL BLK,170 RHT
	KP020/172R	KIT,CRANKARM-SL BLK,172 RHT
	KP020/175R	KIT,CRANKARM-SL BLK,175 RHT
C	QC693/	KIT,SPIDER,H-GRAM SI,110MM BCD
	QC694/	KIT,SPIDER,H-GRAM SI,130MM BCD
	KP021/	KIT,LOCKRING-SL --REQUIRES KT012/
	KT012/	KIT,TOOL-LOCK RING-SI
	KT013/	KIT,TOOL-CRANK EXTRACT - SI
	QC617/	KIT, SHIMS-PLASTIC, BB-SI; 5 SHIMS
	QC618/	KIT,WASHER-WAVE, BB-SI
	KP022/	KIT,CRANK BOLTS,H-GRAM SL,(2)
	QC612/	KIT,SPINDLE-SI ROAD

GEOMETRIE/SPECIFICATIE



	ONDERDEEL (cm)	44	48	52	54	56	58
A	Lengte horizontale bovenbuis (cm)	51	52	54	55	57	59
B	Maat (cm)*	44	48	52	54	56	58
C	Zadelbuishoek	75 °	74 °	73.5 °	73.5 °	73 °	73 °
D	Balhoofdbuishoek	69°	69.5 °	71.5 °	73.5 °	73 °	73 °
E	Lengte liggende achtervork	43	★	★	★	★	★
F	Vorksprong	4.5	★	★	★	★	★
G	Trapashoogte (cm)	28.1	★	★	★	★	★
H	Wielbasis (cm)	101.7	101.4	101.1	101.7	102.6	104.7
I	Naloop (cm)	8.5	8.4	7.0	6.7	6.4	6.4
J	Stahoogte bij midden bovenbuis	74.9	77.0	80.4	82.2	83.6	85.5
K	Hoogteverschil trapas-dropout (cm)	6.7	★	★	★	★	★
L	Afstand voor-midden (cm)	59.6	59.3	59.0	59.6	60.5	62.6
M	Lengte balhoofdbuis (cm)	10	11	13.5	15	16	18
N	Stack (cm)**	51.8	52.9	56.0	57.6	58.8	60.7
O	Reach (cm)	37.1	36.8	37.4	37.9	39.0	40.5
	Toepassing	TERREIN 2 / ALGEMEEN GEBRUIK					
	Trapas	BB30, 68mm w/Adapter					
	Balhoofdset	Cannondale - KP216/					
	Balhoofdcompressieset	Cannondale SI - KP017/					
	Zutbuis diameter	27.2mm					
	Zadelpen klem	Cannondale - KF217/ , 5.0 Nm, 144.0 In Lbs					
	Uitvaleind inbouw breedte	Front 100 mm, Rear 130 mm					
	Klemdiameter voor derailleur	Bolt On					
	Gewichts limiet	Rider (300lbs/136kg), Luggage ¹ (30lbs/13.6kg), Total(330/150kg)					
	* De maat is gemeten vanaf het midden van de trapas tot de bovenkant van de bovenbuis, langst de zadelbuis. Alle maten hebben een licht aflopende bovenbuis.						
	** De Stack is vertikaal gemeten van het midden van de trapas tot bovenkant balhoofdbuis, de Reach is horizontaal gemeten van midden trapas tot bovenkant balhoofdbuis.						
	1. Zadeltas/Stuurtas alleen.						



WARNING

READ THIS SUPPLEMENT AND YOUR CANNONDALE BICYCLE OWNER'S MANUAL.

Both contain important safety information. Keep both for future reference.

cannondale[®]

CANNONDALE USA

Cycling Sports Group, Inc.
172 Friendship Road,
Bedford, Pennsylvania, 15522-6600, USA
(Voice): 1-800-BIKE-USA
(Fax): 814-623-6173
custserv@cyclingsportsgroup.com

CANNONDALE EUROPE

Cycling Sports Group Europe, B.V.
mail: Postbus 5100
visits: Hanzepoort 27
7570 GC, Oldenzaal, Netherlands
(Voice): +41 61.4879380
(Fax): 31-5415-14240
servicedeskeurope@cyclingsportsgroup.com

CANNONDALE UK

Cycling Sports Group
Vantage Way, The Fulcrum,
Poole, Dorset, BH12 4NU
(Voice): +44 (0)1202 732288
(Fax): +44 (0)1202 723366
sales@cyclingsportsgroup.co.uk

CANNONDALE AUSTRALIA

Cycling Sports Group
Unit 8, 31-41 Bridge Road
Stanmore NSW 2048
Phone: +61 (0)2 8595 4444
Fax: +61 (0) 8595 4499
askus@cyclingsportsgroup.com.au

CANNONDALE JAPAN

Namba Sumiso Building 9F,
4-19, Minami Horie 1-chome,
Nishi-ku, Osaka 550-0015, Japan
(Voice): 06-6110-9390
(Fax): 06-6110-9361
cjcustserv@cannondale.com

WWW.CANNONDALE.COM

© 2011 Cycling Sports Group
127398 (08/11)